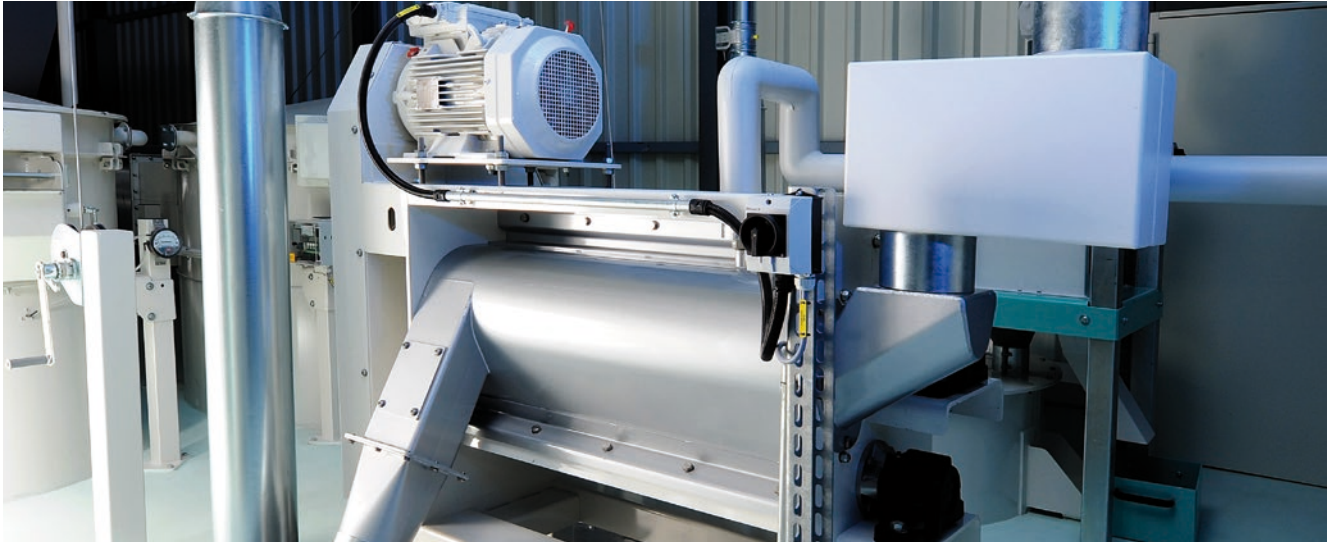


Wirbelnetzer
Turbolizer.
MOZL.

Vorzüglicher Netzeffekt. Erstklassige Mahlresultate.



Wirbelnetzer MOZL. Für eine optimale Vorbereitung von Weizen, Durum, Roggen oder Malz.

Anwendung.

Der Wirbelnetzer wird eingesetzt zur intensiven Netzung von Getreide. Mit dem neuentwickelten 2-Rotor-Wirbelsystem wird sowohl eine gleichmäßige Wasserverteilung am ganzen Korn als auch eine vorzügliche Einwirkung des Netzwassers bei geringem Kraftbedarf erreicht. Wasserzugaben von bis zu 7 % bei minimalem Abrieb und Bruch am Getreide sind möglich. Aufgrund seiner kompakten Bauform ist der Wirbelnetzer jederzeit in sämtliche Anlagen integrierbar.

Arbeitsweise.

Das Getreide gelangt über den stirnseitig angebrachten Einlauf in den Wirbelnetzer. Zusammen mit dem separat zugeführten Netzwasser erfährt das Getreide durch das 2-Rotor-Wirbelsystem eine intensive Durchmischung und Einwirkung des Netzwassers. Über den tangential angebrachten Auslauf verlässt das gut genetzte Getreide die Maschine.

Optimale Sanitation.

Aufklappbare Gehäuseteile ermöglichen eine gute Zugänglichkeit zum Maschineninneren und erlauben somit einen schnellen Austausch der Verschleissteile. Sämtliche produktberührenden Teile sind aus rostfreiem Edelstahl gefertigt. Kombiniert mit seinem selbstentleerenden Mechanismus bietet der Turbolizer maximale Produktsicherheit.

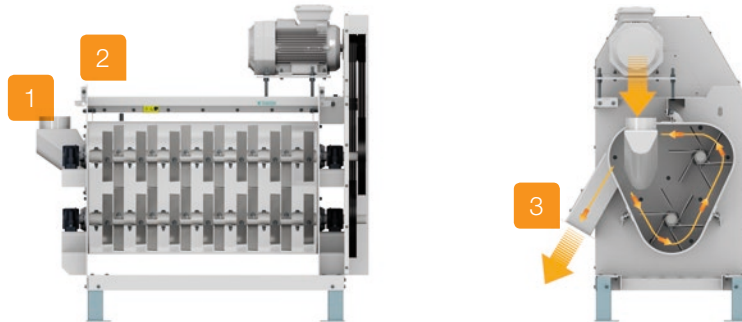
Die Vorteile im Überblick:

- Vorzüglicher Netzeffekt
- Optimale Getreidevorbereitung
- Exzellente Sanitation
- Hohe Qualität und Ausbeute

Sehr gute Sanitation. Hohe Produktqualität.

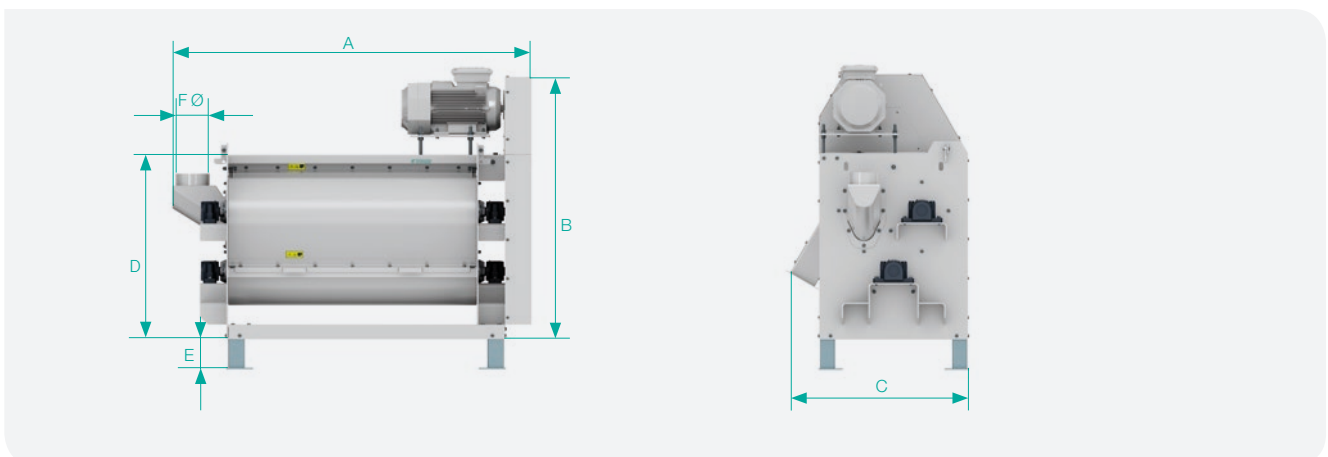
Fliesschemata.

- 1 Getreide-Einlauf
- 2 Wasser-Einlauf
- 3 Getreide-Auslauf



Die technischen Daten des Wirbelnetzer Turbolizer MOZL im Überblick:

Modell		MOZL-30/100		MOZL-30/150		MOZL-45/150	
Leistung	t/h	1 - 8	8 - 12	12 - 16	16 - 24	24 - 36	36 - 48
Motor	kW	4	5,5	5,5	7,5	11,0	15,0
Dimensionen	mm						
A		1565		2065		2165	
B		1330		1330		1790	
C		826		826		1227	
D		960		960		1260	
E		205 - 1505		205 - 1505		205 - 1505	
F Øi		150		150		200	
Approx. Gewichte netto	kg	760		970		1430	



Bühler AG

CH-9240 Uzwil
Schweiz

T +41 71 955 11 11
F +41 71 955 66 11

buhlergroup.com/milling

Flyer Wirbelnetzer Turbolizer MOZL de 09/17 ZACC