

Räumer MWPR.

MWPR – zu 3-,
4- und 6-Stutzen-
Karussell.



Räumer MWPR – zur Sammlung von Bruchmehl.

Anwendung

Der Räumer MWPR wird eingesetzt zur automatischen Sammlung von Bruchmehl an Bühler Absackanlagen. Streumehl, das bei einem eventuellen Sackbruch anfällt, wird damit sauber weggeführt und zurückgewonnen.

Arbeitsweise

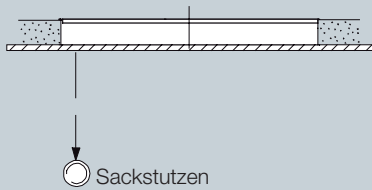
Der unter dem Karussell eingebaute Räumer besitzt auf der Oberfläche einen Gitterrost, bei dem das anfallende Bruch und Streumehl durchfällt und vom eingebauten Räumerarm zum Auslauf transportiert wird. Der Antrieb erfolgt mit aufgeflanschem Getriebemotor.

Merkmale

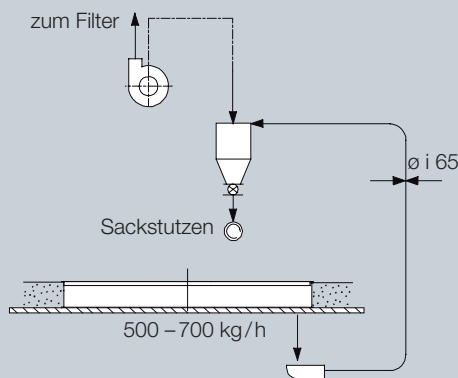
- saubere Rückgewinnung von Bruchmehl
- staubfreier Betrieb
- einfacher und sicherer Betrieb

Automatische Bruchmehlwegführung. Hohe Sanitation und Betriebssicherheit.

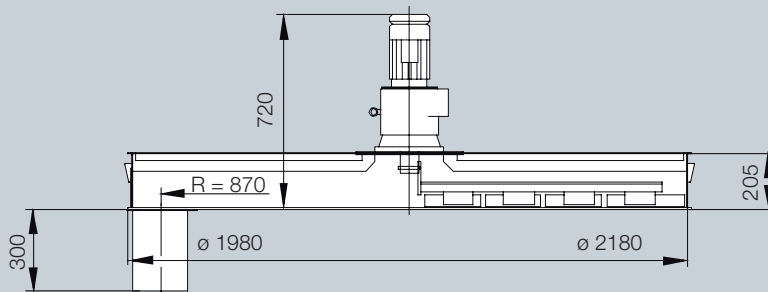
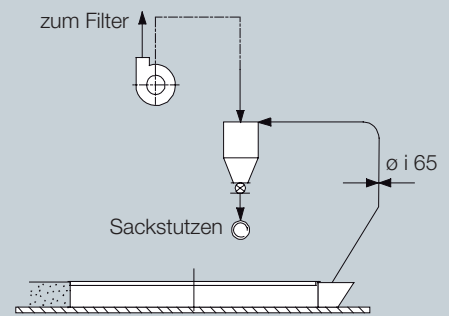
Laufrohranschluss



Saugpneumatik



Direktabsaugung



Technische Daten

Antriebsleistung Getriebemotor kW	Drehzahl U/min.	Approximative Gewichte in kg			Volumen seemässig m ³
		netto	brutto	seemässig	
0,25	750/6	325	470	545	3,2

Flyer-GP48 0211 de