

# CARAT 400 compact

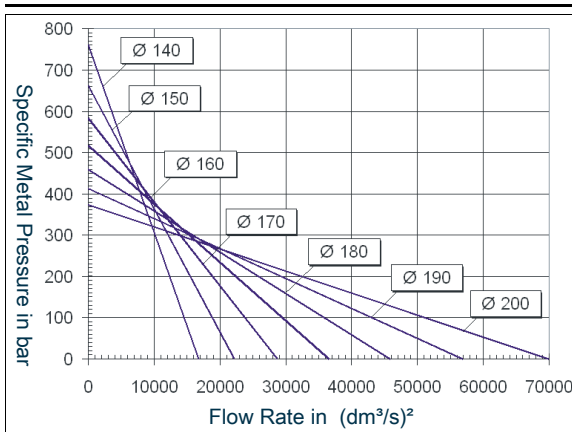
## 压射单元

动态压射力	kN	1165
增强压射力	kN	2792
压射头行程	mm	1400
最大压射头速度	m/s	8.42
压射高度	mm	0/-600

## 合模单元

最大锁模力	kN	40000
顶出力	kN	1000
顶出行程	mm	280
模具高度	mm	1044 - 2100
开模行程	mm	1800
允许的最小模具尺寸	mm	1370 x 1370
允许的最大表面压力	N/mm <sup>2</sup>	100

## p/Q<sup>2</sup> Diagram



## Production Data

压射头直径	mm	140	150	160	170	180	190	200
最大压铸件体积	cm <sup>3</sup>	14360	16485	18756	21174	23738	26449	29307
最大压铸件重量 Al	kg	35.9	41.21	46.89	52.93	59.34	66.1	73.3
最大金属压力	bar	1815	1580	1389	1230	1097	985	889
最大投影面积	cm <sup>2</sup>	2204	2530	2879	3250	3643	4060	4499

压铸件重量 = % x 压射头行程 x 压射头面积 x 比重 (Al = 2.5 kg/dm<sup>3</sup>)

## 液压系统

安装负荷	kW	170
最大系统压力	bar	210
注入量	dm <sup>3</sup>	4650
水冷	m <sup>3</sup> /h	4.8

## 中心润滑

安装负荷	kW	0.1
注入量	dm <sup>3</sup>	10

## 氮气/储能器

氮气充气压力	bar	160
注入量	dm <sup>3</sup>	520

## 氮气/增压器

氮气充气压力	bar	140
注入量	dm <sup>3</sup>	140

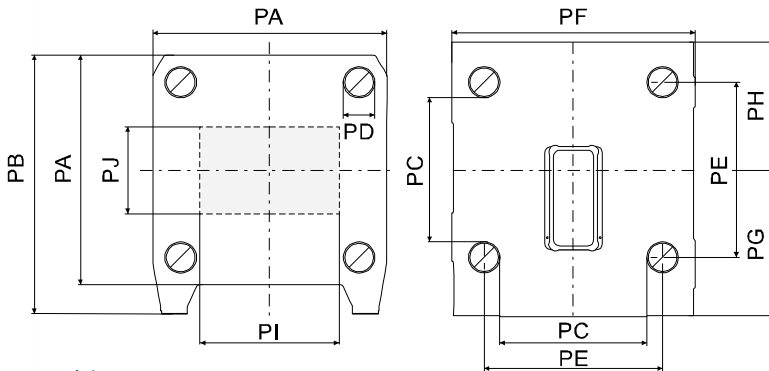
## 同步液压

有用的容量	dm <sup>3</sup>	88
蓄能器压力	bar max	200



# CARAT 400 compact

## 模板

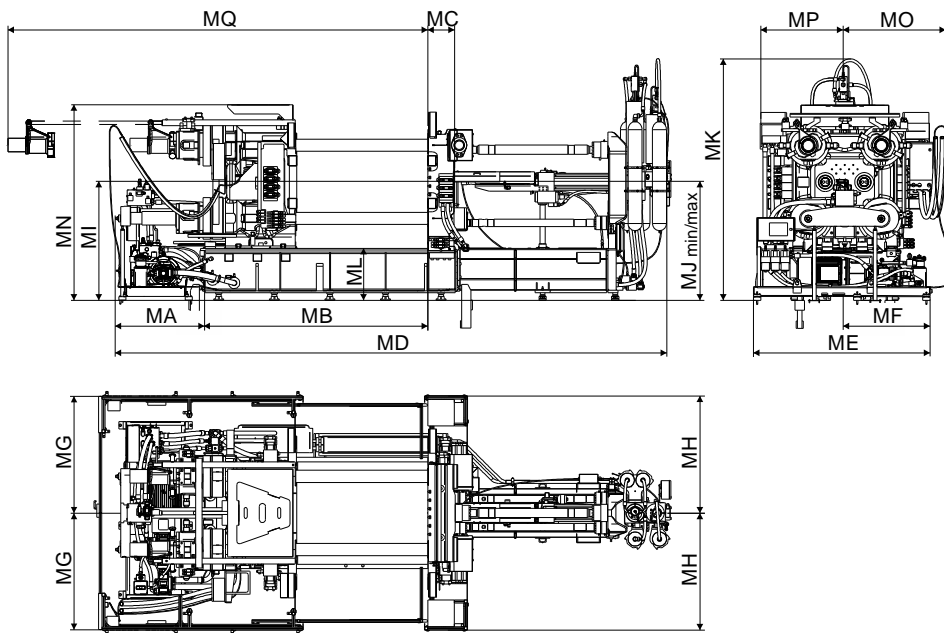


顶出板

PA	2970
PB	3557
PC	1800
PD	390
PE	2190
PF	2970
PG	2032
PH	1525
PI	1540
PJ	1200
mm	

## 尺寸/重量

机器重量 (准备生产) = 273000 kg



MA	2405
MB	6595
MC	790
MD	15110
ME	3359
MF	1226
MG	2870
MH	2870
MI	2876
MJmin	2276
MJmax	2876
MK	5219
ML	910
MN	5033
MO	2436
MP	2180
MQ	12470
mm	

## 控制柜

安装负荷 400V / 50 Hz = 170 kW

P) 提供选项 670

