



**Online Partikel-  
größenmessung.  
MYTA**

**BUHLER**

# Überwachung der Granulation in Echtzeit. Reproduzierbare Messergebnisse.

## Einsatz für Hammer- und Walzenmühlenvermahlung.

Die Online Partikelgrößenmessung MYTA eignet sich nach Hammer- oder Schrotmühlen in Brauereien und Destillereien zur Messung der Partikelgröße in Echtzeit. Bei Hammermühlen können mit der Online Partikelgrößenmessung zusätzlich Siebbrüche anhand von Veränderungen in der Partikelgröße detektiert werden.

## Laufende Partikelgrößenbestimmung.

Das Messsystem eignet sich für die kontinuierliche Partikelgrößenmessung im Bereich von 10 - 5000 µm. Die Online Partikelgrößenmessung vereint zwei unterschiedliche Messsysteme: Laserbeugung für kleinere und Bildverarbeitung für grössere Partikel. Das System bestimmt und wertet die Partikelgrößenverteilung im laufenden Prozess aus.

## Durchgängige Online-Analyse.

Das System überzeugt durch einfache Reinigung und einen wartungsarmen Betrieb. Die regelmässigen, konsistenten und akkuraten Ergebnisse liegen in Echtzeit vor und sind reproduzierbar.

### Vorteile.

Minimierte Ausbeuteverluste dank der schnellen  
**Detektion von Siebbrüchen** bei Hammermühlen

**Überwachung der Partikelgrößenverteilung** bei  
Schrotmühlen

**Konstante Schrotqualität** für einen optimierten  
Produktionsprozess

Einfache Reinigung und **wartungsarm**



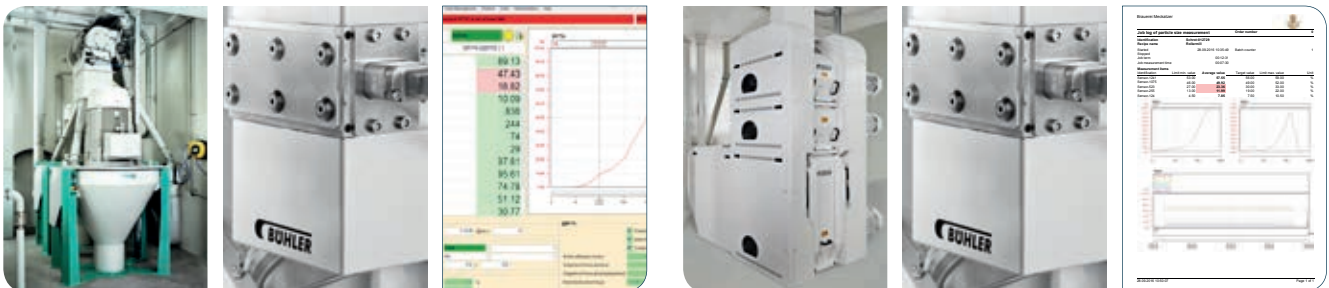
# Auswertung und Rückverfolgung jeder Charge. Für eine maximale Ausbeute.

## Detektion von Siebbrüchen.

Eingesetzt nach einer Hammermühle misst das Partikelgrößenmessgerät die Partikelgröße und vergleicht die Ist- mit den Sollwerten. Ist die Abweichung über einen längeren Zeitraum zu gross, liegt ein Siebbruch vor. Dank der raschen Detektion wird der Ausbeuteverlust auf ein Minimum reduziert.

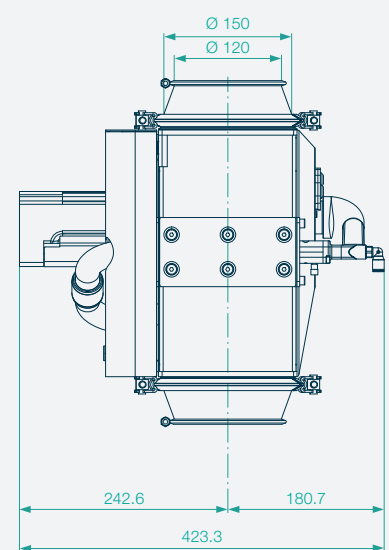
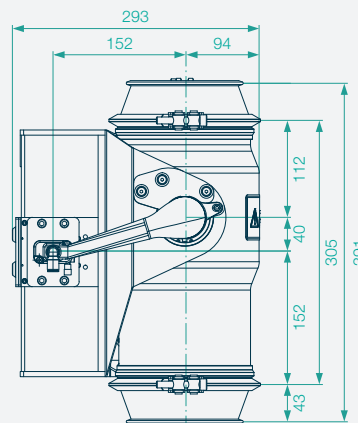
## Überwachung der Partikelgröße.

Nach 2-, 4- und 6-Walzenmühlen mit oder ohne Spelzentrennung misst das System die Zusammensetzung von Spelzen, Griessen und Mehlen. Bei einer Abweichung von den Sollwerten werden Reports ausgegeben, anhand derer der Mahlsplatt angepasst werden kann.



|                       |    | MYTA        |
|-----------------------|----|-------------|
| Messbereich           | µm | 10–5000     |
| Höhe / Breite / Tiefe | mm | 391/423/293 |
| Gewicht               | kg | 14          |
| Leistungsverbrauch    | kW | 0,25        |
| Rohrdurchmesser       | mm | 120/150     |

Produkte: Malz, Sorghum, Weizen, Gerste, Reis und Mais



## **Bühler AG**

CH-9240 Uzwil  
Schweiz

T +41 71 955 11 11  
F +41 71 955 66 11

[buhlergroup.com/brewing](https://www.buhlergroup.com/brewing)  
[brewing@buhlergroup.com](mailto:brewing@buhlergroup.com)

Flyer MYTA (BR) de 08/17 ZACC