A close-up photograph of industrial machinery, likely a mill or granulator. A silver metal panel with several circular ports is mounted on a vertical shaft. A yellow and green sensor probe is connected to one of the ports. The background shows more of the machinery in shades of grey and blue. The image is overlaid with semi-transparent green and yellow circular shapes.

Online-Partikelgrössen-  
messung MYTA  
**Konstante Granulation  
für einen optimierten  
Produktionsprozess**

# Überwachung der Granulation in Echtzeit

## Reproduzierbare Messergebnisse

### Konstante Partikelgrößenverteilung

Die Online-Partikelgrößenmessung MYTA eignet sich für die getreideverarbeitende Industrie zur Messung der Partikelgröße in Echtzeit. In Kombination mit dem Walzenstuhl Antares Plus werden Abweichungen der Granulation erfasst und der Mahlsplatt mittels Stellmotor umgehend dem Sollwert angepasst.

### Online-Bestimmung der Granulation im Bereich von 10 – 5000 µm

Das Messsystem eignet sich für die kontinuierliche Partikelgrößenmessung im Bereich von 10 – 5000 µm. Die Online-Partikelgrößenmessung MYTA vereint Laserbeugung und Bildverarbeitung zu einem System und bestimmt so die Partikelgrößenverteilung des Mahlgutes im laufenden Prozess.

### Durchgängige Online-Analyse

Die Bediensoftware zeigt die Abweichungen der Partikelgrößenverteilung und liefert die Basis für eine überwachte, nachvollziehbare Produktqualität

#### Vorteile

Endprodukte mit **konstanter** und jederzeit nachvollziehbarer **Partikelgrößenverteilung**.

Messresultate direkt **vergleichbar** mit traditioneller **Siebmethode**

Minimierte Ausbeuteverluste dank der schnellen **Detektion von Siebbrüchen**



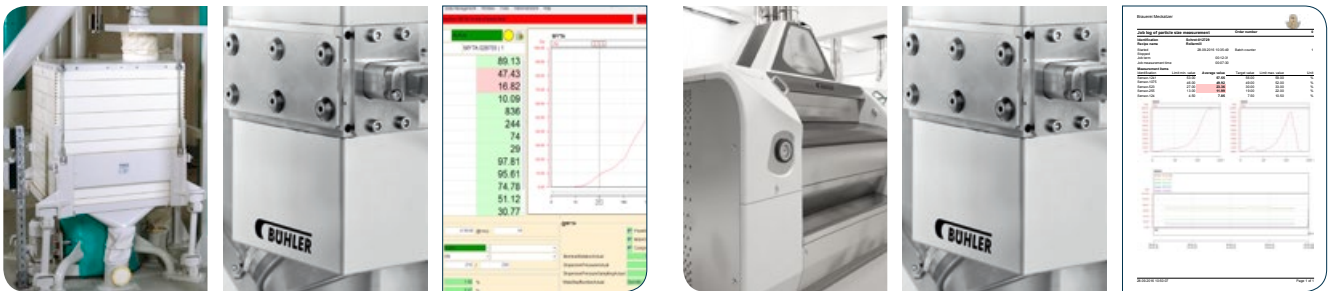
# Auswertung und Rückverfolgung jeder Charge **Für eine maximale Ausbeute**

## Detektion von Siebbrüchen

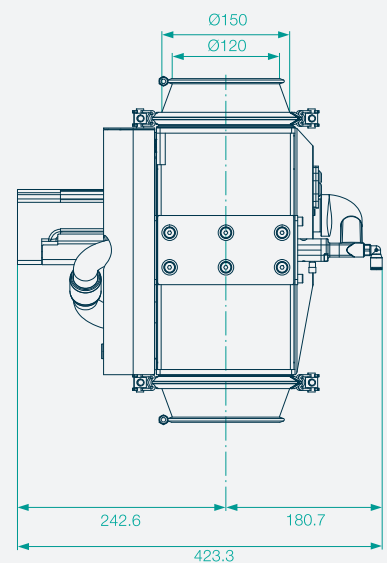
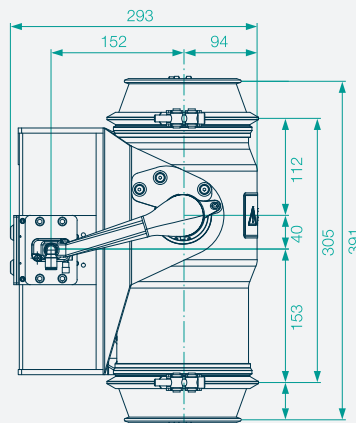
Eingesetzt in der Vermahlung misst das Partikelgrößenmessgerät die Granulation und vergleicht Ist- mit Sollwerten. Ist die Abweichung über einen längeren Zeitraum zu gross, liegt ein Siebruch vor. Dank der raschen Detektion wird der Ausbeuteverlust auf ein Minimum reduziert.

## Überwachung der Partikelgrösse

Die Online-Partikelgrößenmessung MYTA misst die Partikelgrößenverteilung fortlaufend und vergleicht Ist- mit Sollwert. Antares Plus erfasst Abweichungen und passt den Mahlspace mittels Stellmotor umgehend dem Sollwert an.



		<b>MYTA</b>
Messbereich	µm	10–5000
Höhe / Breite / Tiefe	mm	386/420/285
Gewicht	kg	14
Leistungsverbrauch	kW	0,25
Rohrdurchmesser	mm	120/150



## **Bühler AG**

CH-9240 Uzwil  
Schweiz

T +41 71 955 11 11  
F +41 71 955 66 11

[buhlergroup.com/brewing](https://buhlergroup.com/brewing)  
[brewing@buhlergroup.com](mailto:brewing@buhlergroup.com)

Flyer MYTA de 03/17 ZACC