

Sackverschliess- Transportband.

MWTC/MWTQ/MWTM



Professioneller Sackverschluss. Vielseitig und flexibel.



**Sackverschluss-Transportband MWTC,
Sackstosser MWTC und
Sackumleger MWTC.**

Sackverschluss-Transportband MWTC

Für den Abtransport gefüllter Säcke von der Abwurfposition einer Einstutzen-Absackstation oder eines Absackkarussells zum Sackverschluss-System und zu den nachfolgenden Transportelementen ist das Sackverschluss-Transportband MWTC die professionelle Lösung. Einseitige oder parallele Höhenverstellungen verleihen dem Sackverschluss-Transportband die geforderte Flexibilität für unterschiedliche Sackformate. Verschlussene Säcke werden mit dem Sackstosser MWTC rechtwinklig und mit dem Sackumleger MWTC geradeaus umgelegt und auf das nachfolgende Transportelement gefördert.

Merkmale

- Verschleißfeste Modulbänder aus lebensmittelzulässigem Kunststoff
- Einfache Montage durch frei positionierbare Höhenverstellungen
- Leitplanken aus Stahl sind in vertikaler und horizontaler Richtung auf unterschiedliche Sackgrößen einfach einstellbar
- Hochwertiger Sackverschluss durch synchronisierte Verschluss- und Transportgeschwindigkeiten mit Frequenzumformer

Lösungen nach Mass. Vielfältig in der Anwendung.



Sackstosser MWTQ.



Sackumleger MWTM.
Schonendes Umlegen auf das nachfolgende
Transportelement.

Sackstosser MWTQ

Der verschlossene Sack wird am Ende des Sackverschliess-Transportbandes MWTC rechtwinklig mit dem Sackstosser MWTQ mit dem Sackboden voraus in Bewegungsrichtung auf das nachfolgende Element abgelegt. Bei paralleler Höhenverstellung für stark unterschiedliche Sackformate wird nachfolgend ein Querband eingesetzt. Trotz Höhenverstellung des Sackverschliess-Transportbandes wird der liegende Sack auf konstantem Abgabepunkt weitergeleitet. Bei einseitiger manueller oder motorischer Bandhöhenverstellung ist eine Rutsche die alternative Lösung.

Sackumleger MWTM

Der Sackumleger MWTM gibt den verschlossenen Sack am Ende des Sackverschliess-Transportbandes MWTC geradeaus mit dem Boden in Bewegungsrichtung auf das nachfolgende Element ab. Bei paralleler Höhenverstellung für das Anheben oder Absenken des Sackverschliess-Transportbandes wird der liegende Sack auf konstanter Abgabehöhe weitertransportiert. Der Sackumleger MWTM mit einseitiger manueller oder motorischer Bandhöhenverstellung wird auf den Boden montiert.

Einfache Einstellung der Geschwindigkeit. Wartungsfreundlich.



Das Sackverschluss-Transportband MWTC.

Optimaler Sackverschluss mit dem frequenzkontrollierten Beschleunigerband.



Mit dem frequenzkontrollierten Antrieb.

Absolut synchrones Einstellen auf die Geschwindigkeit des Sackverschluss-Systems.

Integrierter Frequenzumformer

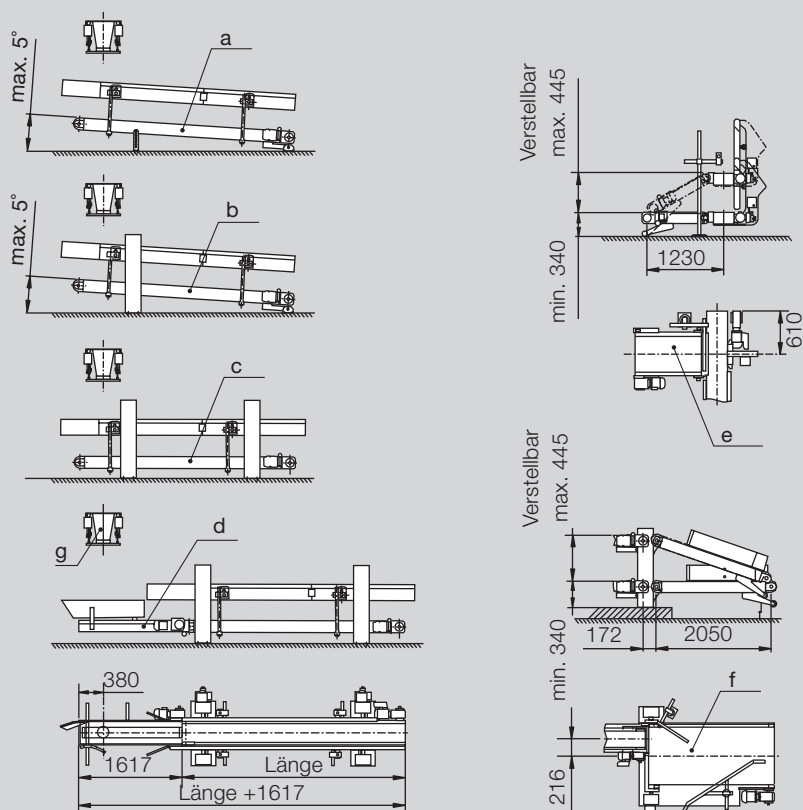
Bei höheren Leistungen fällt der Sack von der Absackstation aus minimaler Höhe auf ein stillstehendes Beschleunigerband, sodass er senkrecht zu stehen kommt. Mit dem frequenzkontrollierten Antrieb wird die optimale Beschleunigung erreicht. Das Sackverschluss-Transportband MWTC wird mittels Potentiometer absolut synchron auf die Geschwindigkeit des Sackverschluss-Systems eingestellt und garantiert einen optimalen Sackverschluss.

Merkmale

- Modularer Aufbau
- Einfache Einstellung der Geschwindigkeit
- Kleiner Platzbedarf
- Wartungsfreundlich

Sackverschluss-Transportband MWTC.

Technische Angaben.



- a) Sackverschluss-Transportband mit einseitiger Hand-Höhenverstellung MWTC
- b) Sackverschluss-Transportband mit einseitiger motorischer Höhenverstellung MWTC
- c) Sackverschluss-Transportband mit motorischer Parallel-Höhenverstellung MWTC
- d) Beschleunigerband MWTC
- e) Sackstosser mit Querband MWTQ
- f) Sackumleger MWTM
- g) Sackstutzen

Modell	Länge mm	Geschwindigkeit m/min.	Kraftbedarf kW	Approx. Gewichte in kg		
				netto	brutto	seeverpackt
MWTC	2415	0-18	0,75	260	325	355
	2915	0-18	0,75	310	385	425
	3415	0-18	0,75	360	445	490
	3915	0-18	0,75	410	505	555
	4515	0-18	0,75	460	570	625
	5015	0-18	0,75	520	640	700
	5515	0-18	0,75	580	710	775
	6015	0-18	0,75	640	780	850
	6515	0-18	0,75	700	855	930
	7515	0-18	0,75	760	935	1020
Beschleunigerband	-	0-60	0,55	+ 120	+ 155	+ 175
MWTQ nur Sackstosser	-	-	-	60	100	120
MWTQ mit Querband	-	22 (50 Hz) 26 (60 Hz)	0,75	215	280	315
MWTM	-	22 (50 Hz) 26 (60 Hz)	0,55	275	355	395

Bühler AG
CH-9240 Uzwil, Schweiz
T +41 71 955 11 11
F +41 71 955 66 11
www.buhlergroup.com

