

Differenzial-
absackwaage.
MWBC.

BÜHLER

Für hohe Absackleistungen. **Hohe Genauigkeit der Absackgewichte.**



Differenzialabsackwaage – für eine präzise Regelung und Messung.

Vielseitiger Einsatz.

Die Differenzialabsackwaage MWBC eignet sich für diverse nicht freifliessende Produkte. Fertigprodukte mit bis zu 28 % Fettgehalt können dosiert und verwogen werden. Je nach erforderlicher Leistung der Differenzialabsackwaage MWBC werden verschiedene Systeme der Grob- und Feinstrom-Dosierung eingesetzt.

Aufbau.

Der Wägebühler ist eigenstabil an drei Kraftaufnehmern aufgehängt. Eine am Wägebühler angebaute Austragschnecke dosiert mittels frequenzgesteuerten Motors die Produktmenge für das gewünschte Absackgewicht.

Merkmale:

- Kontinuierliche Dosierung
- Beste Hygiene
- Minimale Wartung
- Kleiner Sackstutzen für grossen Bereich an Sackgrössen
- Einsatz für Produkte bis 28 % Fettgehalt

Kontinuierliche Dosierung. Für nicht freifliessende Produkte.

Arbeitsweise.

Variante 1: Für kleinere Absackleistungen (bis 6 Säcke/Min.) arbeitet die Waage im Grob- und Feinstromprinzip.

Die Feinstromwaage vervollständigt das vorgegebene Absackgewicht.

Variante 2: Für mittlere Absackleistungen (6 – 12 Säcke/Min.) erfolgt die Dosierung des Grob- und Feinstromes auf zwei separaten Waagen. Die Gewichtswerte der Verwiegung durch die Grobstromwaage werden an die Feinstromwaage übermittelt.

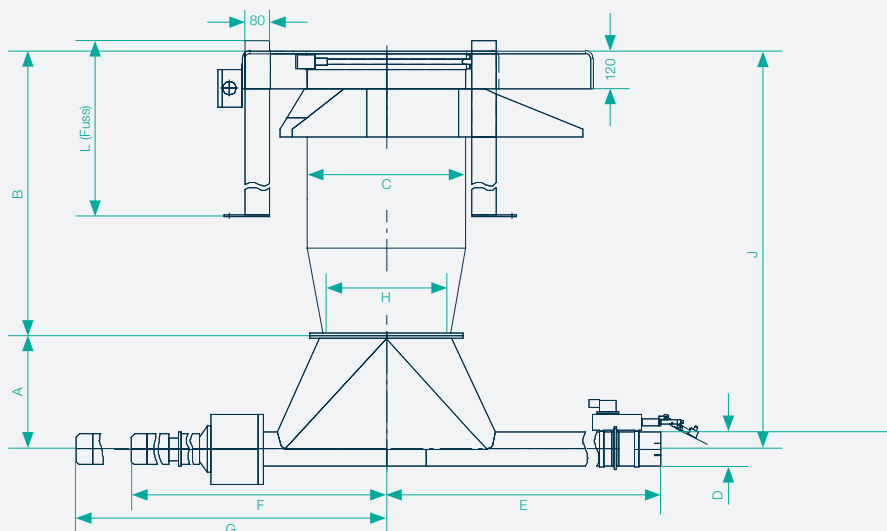
Variante 3: Für hohe Absackleistungen im Bereich von 13 – 18 Säcken/Min. (abhängig von der Sackgrösse) werden zwei Grobstromwaagen sowie eine Feinstromwaage eingesetzt.

Die Nachbefüllung der Wägebehälter wird durch die Absackelektronik geregelt.

Die technischen Daten der Differenzialabsackwaage MWBC im Überblick:

Modell	Dimensionen mm									
	A	B	C	D	E	F	G	H	J	L* (Fuss)
MWBC-100/100	375	897	500	110	990	1135	2585	310	1272	1820
MWBC-170/100	375	1332	500	110	990	1135	2585	310	1707	2020
MWBC-120/160	380	892	500	170	1157	1149	2749	410	1272	1820
MWBC-120/200	490	782	500	212	1193	1116	2716	455	1272	1820
MWBC-280/250	450	1187	600	250	1153	1003	2650	455	1637	2020

* Säulen zur Aufhängung oder Abstützung der Differenzialabsackwaage.



Bühler AG

CH-9240 Uzwil
Schweiz

T + 41 71 955 11 11
F + 41 71 955 66 11

buhlergroup.com/milling

Flyer Differenzial-Absackwaage MWBC de 01/18 ZACC