

Kleinplansichter  
Seginus  
**MPAS**

**BÜHLER** Mehl

9985

# Hygienisches Design. Für maximale Produktsicherheit.

## Flexibles Sichten und Sortieren.

Der Kleinplansichter Seginus sichtet und sortiert schrot- und mehlarartige Produkte in Weizen-, Roggen-, Mais- und Durum-Mühlen. Darüber hinaus werden körnige Produkte oder frei-fließende Granulate zuverlässig klassiert.

## Flexible Integration.

Der Kleinplansichter Seginus kommt sowohl im Mahlprozess als auch als Kontrollsichter zum Einsatz und lässt sich flexibel in jede Produktionsumgebung und Prozesskette integrieren: Der MPAS-114 ist in einem selbsttragenden Gestell aufgehängt. Der MPAS-122 ist ebenfalls mit einem Traggestell erhältlich oder kann direkt an der Gebäudedecke aufgehängt werden.

## Höchste Hygiene.

Verschleissarme NOVAPUR Siebrahmen aus hochwertigem Kunststoff sowie Edelstahl-Einlegerahmen erfüllen die höchsten Hygienestandards. Die holzfreie Konstruktion und die Vermeidung von Verbindungselementen wie z.B. Nägel und Klammern im Produktraum garantieren ein kontaminationsfreies Endprodukt. Zudem verhindert die Formgebung mit abgerundeten Ecken wirkungsvoll Produktablagerungen. Alle Innenwände wie auch die Türe sind hochwertig isoliert, was die Bildung von Kondensation verhindert.



Hygienisches Design für kontaminationsfreie Endprodukte.



Maximale Hygiene durch NOVAPUR Kunststoff-Siebrahmen und Edelstahl-Einlegerahmen.

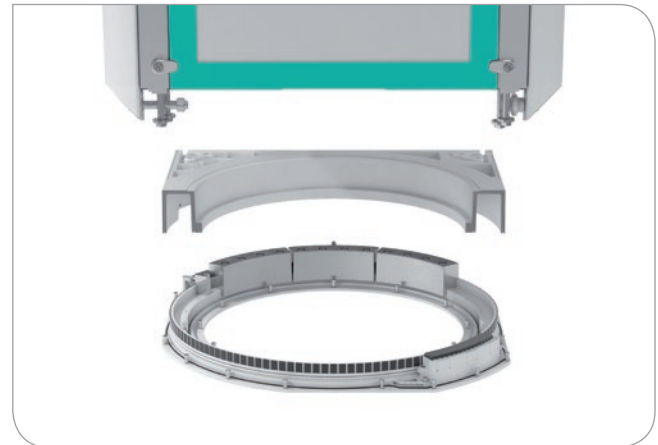
## Die Vorteile im Überblick:

- Höchste Hygiene
- Maximaler Durchsatz, minimaler Platzbedarf
- Flexibles Sichten und Sortieren
- Einfache Prozess-Integration

# Innovatives Antriebskonzept. Maximaler Durchsatz, minimaler Platzbedarf.

## Maximaler Durchsatz, minimaler Platzbedarf.

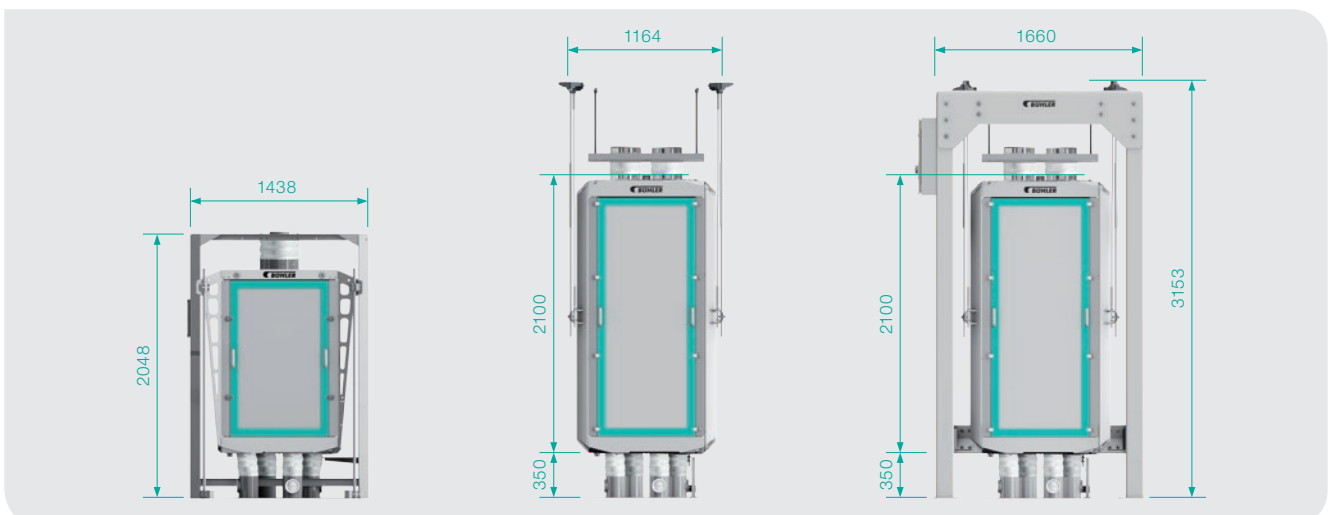
Gegenüber vergleichbaren Plansichtern bietet Seginus eine um bis zu 20 % höhere Durchsatzleistung. Der riemenlose Antrieb ist im Boden des Plansichters integriert. Dies sorgt für eine besonders kompakte Bauform, welche den Platzbedarf um rund 30 % reduziert. Der MPAS-122 benötigt gegenüber einem vergleichbaren 2-Stapel-Kleinsichter sogar 70 % weniger Fläche. Die variable Drehzahl kann produkt-spezifisch angepasst werden und ermöglicht so eine optimierte Leistung und zuverlässige Funktion in einem breiten Anwendungsspektrum.



Der integrierte Antrieb ermöglicht eine äusserst kompakte Bauform.

## Die technischen Daten des Kleinplansichters MPAS im Überblick:

		MPAS-114	MPAS-122	MPAS-122 SF
<b>Siebe</b>		Bis zu 14	Bis zu 22	Bis zu 22
<b>Siebfläche</b>	m <sup>2</sup>	5,6	9,0	9,0
<b>Höhe</b>	mm	2048	2450	3153
<b>Stellfläche (Breite x Tiefe)</b>	mm	1438 x 1300	1226 x 920	1640 x 1660
<b>Ausführung</b>		Auf Boden stehend	An Decke hängend	Im Traggestell
<b>Einläufe</b>		1-4	1-4	1-4
<b>Ausläufe</b>		Bis zu 10	Bis zu 10	Bis zu 10



## **Bühler AG**

CH-9240 Uzwil  
Schweiz

T +41 71 955 11 11  
F +41 71 955 66 11

[buhlergroup.com/milling](http://buhlergroup.com/milling)

Flyer Kleinplanschichter Seginus MPAS de 10/17 ZACC