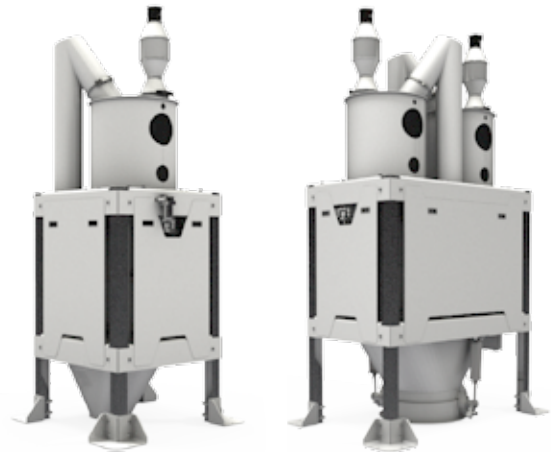


# Absackwaage

MSDD



# Exakte Verwiegung. Genaue Sackgewichte.



## **Absackwaage MSDD.**

Ausführung als Einzel- oder Doppelwaage.

## **Absackwaage MSDD.**

Zur exakten Verwiegung von granularen und pulverförmigen Produkten.

## **Anwendung**

Die automatische Absackwaage MSDD ist eine Schüttwaage zur exakten Verwiegung von granularen und pulverförmigen Produkten. Die Speisung erfolgt je nach Produkt mittels Einzelschnecke, Doppelschnecke, Bandspeisung oder Schieberspeisung.

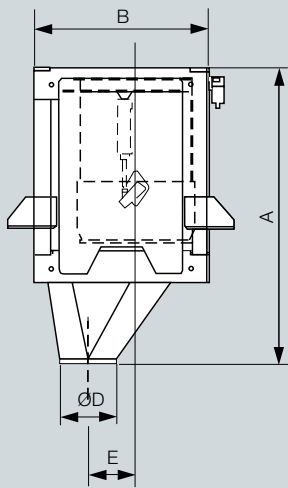
## **Aufbau**

Der Wiegebehälter ist direkt an drei elektronischen Biegestab-Kraftaufnehmern eigenstabil aufgehängt, was eine genaue Ist-Gewichtserfassung ermöglicht. Die mantelfreie Bauweise kombiniert mit einer optimalen Umluftführung verhindert unerwünschte Staubablagerungen und gewährleistet eine hervorragende Sanitation.

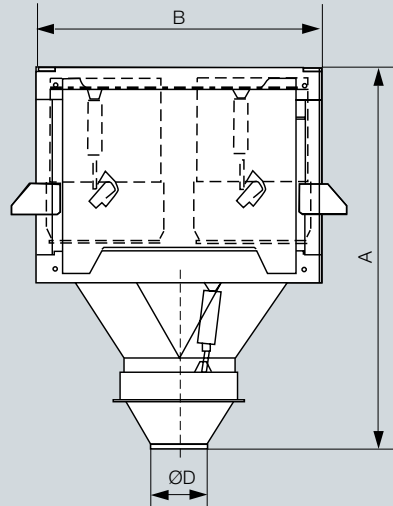
## **Vorteile, Merkmale**

- Exakte Verwiegung
- Gute Sanitation
- Hohe Betriebssicherheit
- Service- und bedienerfreundlich

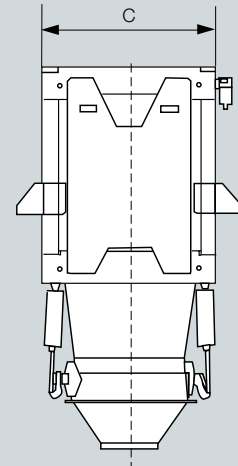
# Keine Staubablagerungen. Hohe Betriebssicherheit.



MSDD-80, -120, -240



MSDD-80/D, -120/D



## Dimensionen in mm

Modell	Packmaschine	Sackgewicht	A	B	C	ØD	E
MSDD-80	MWPM	10 – 40 kg <sup>1)</sup>	1460	770	770	310	199
	MWPF-A					400	244
	MWPF-E					400	244
MSDD-80/D	MWPM	10 – 32 kg <sup>1)</sup>	1816	1150	770	310	-
	MWPF-A		1753			400	
MSDD-120	MWPM	20 – 60 kg <sup>1)</sup>	1614	950	950	310	258
	MWPF-A					400	303
	MWPF-E					400	303
MSDD-120/D	MWPM	20 – 60 kg <sup>1)</sup>	2075	1600	950	310	-
	MWPF-A		2010			400	
MSDD-240	MWPQ	30 – 50 kg <sup>2)</sup>	2039	950	950	400	303

<sup>1)</sup> Für Produkte mit Schüttdichte 0,5 kg/dm<sup>3</sup>

<sup>2)</sup> Für Produkte mit Schüttdichte 0,22 kg/dm<sup>3</sup>

Bühler AG  
CH-9240 Uzwil, Schweiz  
T +41 71 955 11 11  
F +41 71 955 66 11  
[www.buhlergroup.com](http://www.buhlergroup.com)

