

# Schneckenpack- maschine.

MWPU



# Optimaler Verdichtungseffekt. Fein regulierbarer Pressdruck.



**Automatische Schneckenpackmaschine** – für das Verdichten von schwerfließenden, voluminösen Produkten.

## Anwendung

Die Schneckenpackmaschine MWPU für schwerfließende, voluminöse Produkte eignet sich für Sackbreiten von mindestens 650 mm und Sacklängen von 1000 – 1400 mm.

Der Einsatz dieser Maschine kann mit oder ohne vorgängige Produktverwiegung erfolgen.

## Arbeitsweise

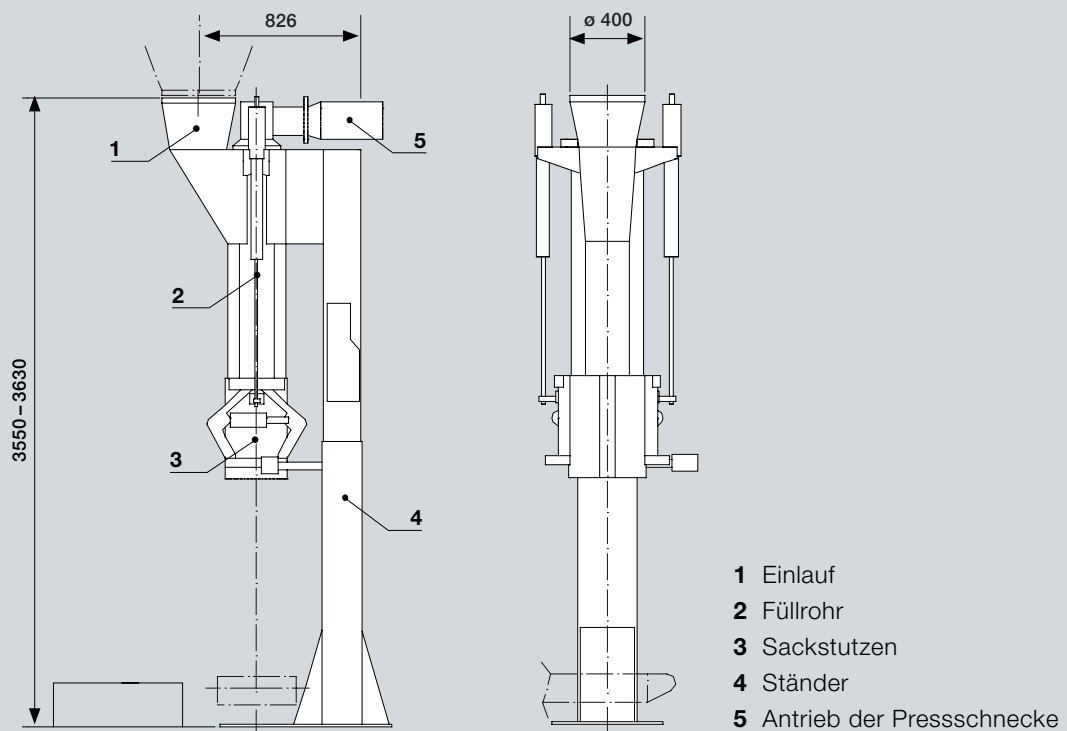
Der zu füllende Sack wird am Sackstutzen festgeklemmt. Durch Betätigung der Drucktaste wird der Sackstutzen durch die beiden seitlichen Hubzylinder hochgezogen. Hat der Sackstutzen die obere Position des Füllrohres erreicht, erfolgt die automatische Auslösung der Füllung. Mittels Pressdruck wird das Produkt im Sack optimal verdichtet.

Der Sackstutzen wird in die Ausgangsposition gedrückt und der Sack automatisch abgehängt.

## Merkmale

- Optimaler Verdichtungseffekt bei Kleie, leichten Futtermehlen und Nebenprodukten
- Leistung bis 300 Säcke / Stunde
- Füllrohr mit seitlichen Umluftkanälen
- Einfache Montage dank solider Teleskopsäulen-Abstützung

# Gute Sanitation. Einsparung von Sackmaterial.



## Technische Daten, Dimensionen (mm), Gewichte

Modell	Leistung Säcke/Min.*	Sackstutzen $\varnothing$ mm	Luftverbrauch NI/Sack	Kraftbedarf kW	Approx. Gewichte in kg			Volumen seeverp. m <sup>3</sup>
					netto	brutto	seeverp.	
MWPU-300	5	300	44	4.5	565	695	760	4.0

\* abhängig von Produktart und Schüttgewicht

Bühler AG  
CH-9240 Uzwil, Schweiz  
T +41 71 955 11 11  
F +41 71 955 66 11  
[www.buhlergroup.com](http://www.buhlergroup.com)

