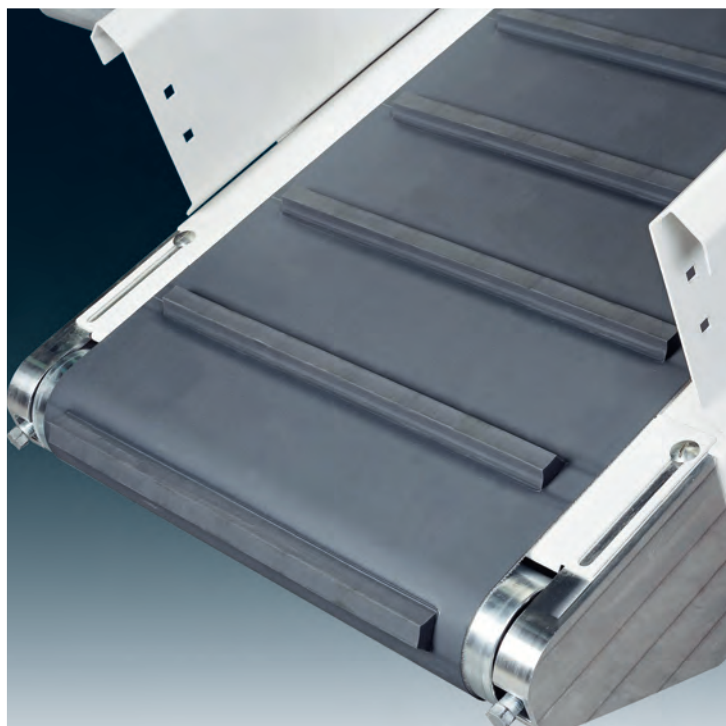


包装袋皮带输送机

MWTK



可靠、轻缓的输送 滑动皮带设计



MWTK 包装袋皮带输送机——适用于水平输送，
输送倾角可达25°

应用范围广

MWTK带式输送机MWTK皮带输送机设计用于输送纸张、纺织品、塑料袋和其他重量达到100kg的容器的输送，性能可靠，输送轻缓。对于宽度达到600mm的容器，可采用宽度为500mm和600mm的传送带。对某些特定类别的容器，还可进行坡度倾角高达25°的运输。

设计

MWTK带式输送机采用的是通常所说的滑动皮带设计。运输过程中，皮带沿着输送段，滑过一个平台。这样的设计确保了容器能顺着输送段的装载到输送机上的任意点。对于容器的侧面卸载，则最好使用偏转带。

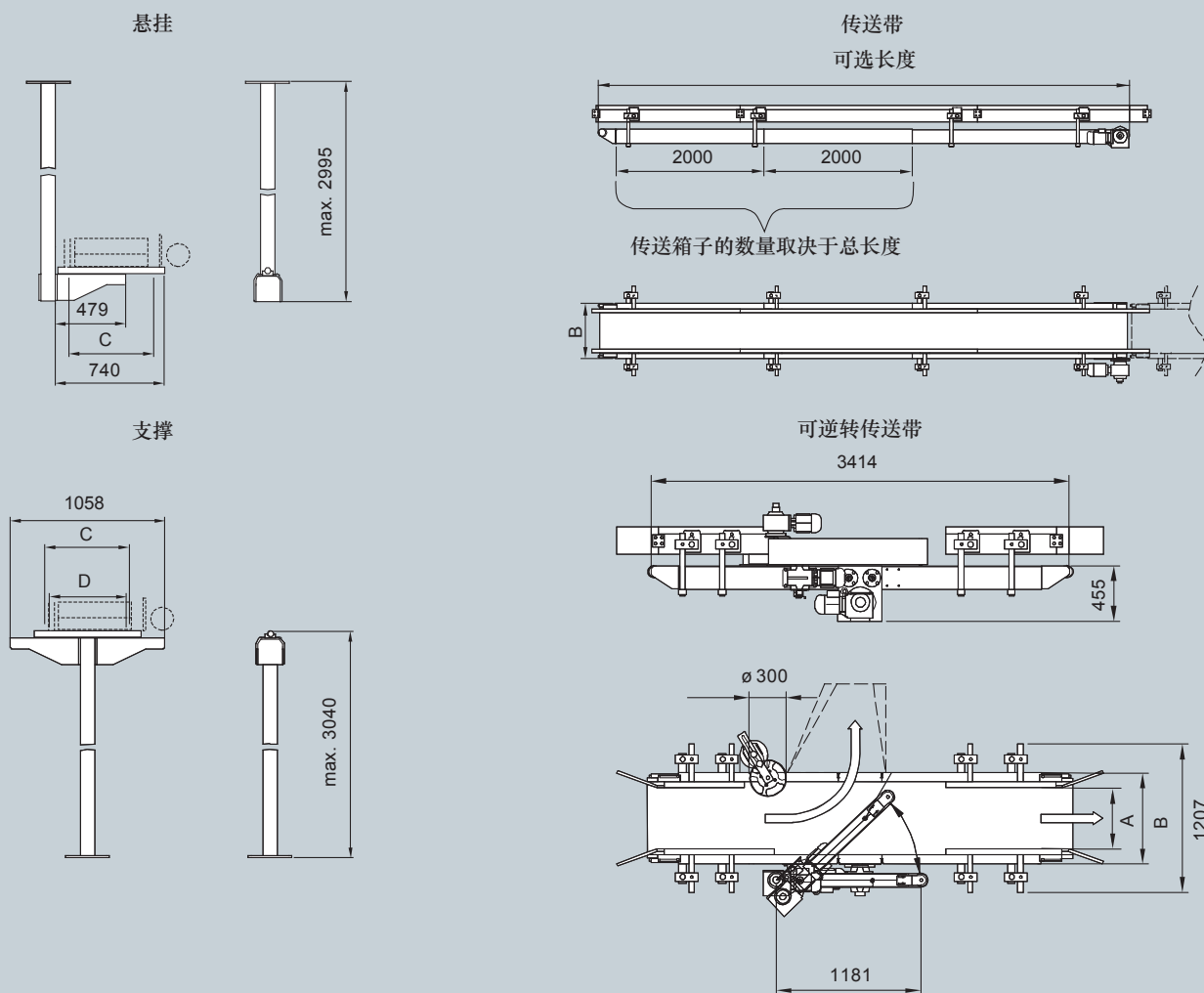
支架和导板

支架是一种用于支撑或悬挂带式输送机的适宜装置。而导板则用于防止输送过程中的袋子或容器从侧面脱离传送带。导板采用钢材制成，并可在现场进行调整。

特性

- 直接驱动方式
- 传送材料的完美导向
- 操作可靠，输送轻缓
- 可实现坡度高达25°倾角高达 的输送

各种可行的组合 模块化系统



技术参数，尺寸 (mm)

| 转速 | 传送带500 / 600 | | | | | | 0.4 | 0.6 | 0.8 |
|------|--------------|--------------|--------------|--------------|--------------|------------|-----|-----|-----|
| | 0.4 | | 0.6 | | 0.8 | | | | |
| 倾斜 | 0°-15° | > 15°-25° | 0°-15° | > 15°-25° | 0°-15° | > 15°-25° | - | - | - |
| 可选长度 | 1217-19,117* | 1217-15,117* | 1217-15,117* | 1217-11,117* | 1217-11,117* | 1217-5117* | | | |
| A | 500/600 | | 500/600 | | 500/600 | | 600 | | |
| B | 641/741 | | 641/741 | | 641/741 | | 741 | | |
| C | 581/681 | | 581/681 | | 581/681 | | 681 | | |
| D | 529/629 | | 529/629 | | 529/629 | | 629 | | |
| E | 581/681 | | 581/681 | | 581/681 | | 681 | | |

* 仅可选择长度为100mm的增量。

布勒中国

江苏无锡市国家高新技术产业开发区B7-B地块
邮编: 214142
电话: 0510-85282888
传真: 0510-85282889
buhler.china@buhlergroup.com
www.buhlergroup.cn

北京办事处
电话: 010-59009100 传真: 010-59005828
长春办事处
电话: 0431-88547688 传真: 0431-88547688
西安办事处
电话: 029-86212500 传真: 029-86252039
深圳办事处
电话: 0755-27325208 传真: 0755-27325216

