

磁选机

MMUA



最大化的分离效果 极高的产品安全性



MMUA磁选机
清除含铁杂质

- 最大化的分离
- 产品安全性高
- 操作简便
- 粉尘密封

应用

用于清理或研磨前清除铁质品，如钉子、电线、螺钉等。

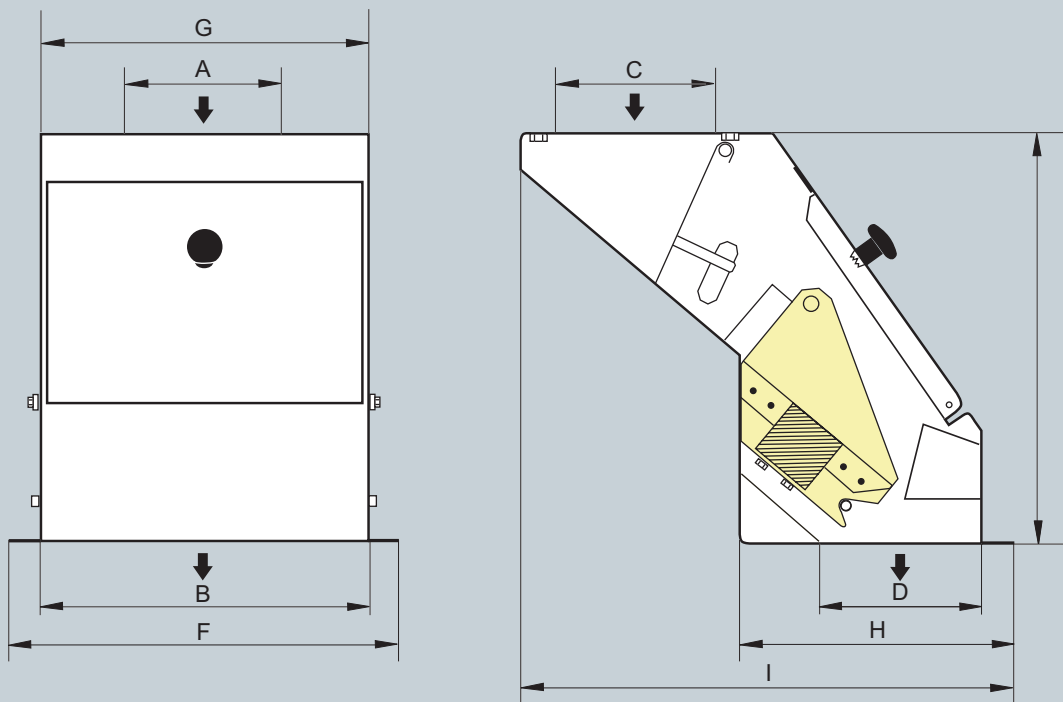
操作方法

在物料分布板的帮助下，物料能均匀地流入磁选机，经过永久磁铁，铁质品被吸附到磁铁上。

优点

- 磁铁体积小，但能最大程度地分离铁质品
- 磁铁和分离出的铁质品能很快一起取出，不中断物料流
- 粉尘密封设计

操作简便 极易清除分离含铁杂质



技术数据，重量等

型号	尺寸 mm									流量 t/h			重量 kg			海运包装体积 m ³
	A	B	C	D	E	F	G	H	I	小麦 黑麦 >0.8 t/m ³	玉米/谷物 大麦 >0.7 t/m ³	燕麦 >0.5 t/m ³	净重	毛重	海运包装重量	
MMUA-20	150	210	150	150	380	270	215	253	458	12	9	8	18	28	33	0.1
MMUA-30	150	310	150	150	380	370	315	253	458	18	15	12	25	35	40	0.12
MMUA-50	150	510	150	150	450	570	515	268	473	30	25	20	40	55	65	0.15

布勒中国

江苏无锡市国家高新技术产业开发区B7-B地块

邮编: 214142

电话: 0510-85282888

传真: 0510-85282889

buhler.china@buhlergroup.com

www.buhlergroup.cn

北京办事处

电话: 010-65881707 传真: 010-65881706

长春办事处

电话: 0431-88547688 传真: 0431-88547688

西安办事处

电话: 029-86253803 传真: 029-86252039

深圳办事处

电话: 0755-26650495 传真: 0755-26650481

