

HighPoly® IV加水抛光机

光亮的大米加工

DRPA



HighPoly® IV

BUHLER



应用

HighPoly® IV抛光机DRPA用于大米生产的最后一道工序，使大米表面光滑、无灰、能象水流穿过手指一样地自由流动。用能看到内容物的透明袋包装经HighPoly® IV抛光过的如珍珠般光洁的大米，将使之具有高的可视性，成为市场货架上具有吸引力的产品。如果需要，该设备也可用于标准的不加水抛光，即做铁辊米机使用。

功能

HighPoly® IV加水抛光机在一根轴上分两段加工大米。

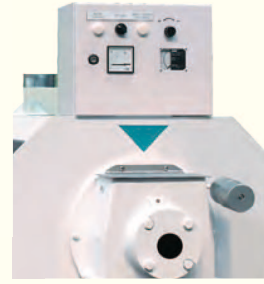
- 着水筒：大米被均匀地附上一层薄薄的水膜，很好地控制加水量进行均匀一致的加工
- 抛光机：如珍珠般的光洁表面是通过米粒彼此间轻柔的摩擦来实现的。摩擦的强度可以调节。吸风系统降低加工的温度，并保持系统清洁





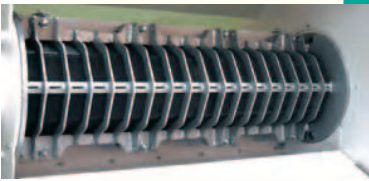
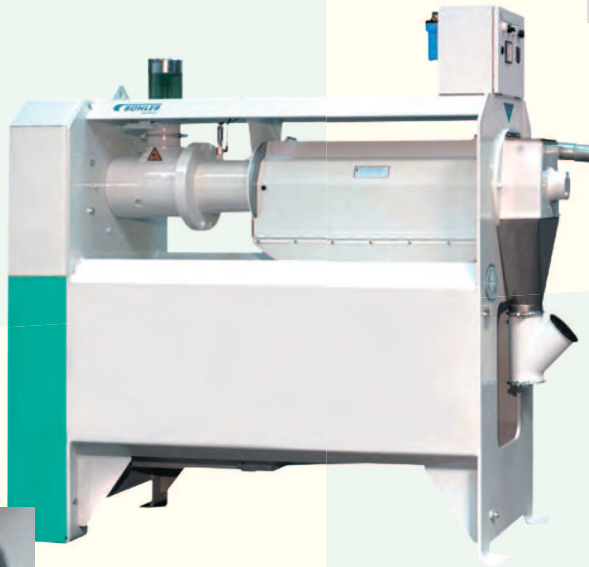
维护

- 可快速接近抛光室
- 快速更换带筛网的筛架
- 结构紧凑的控制器容易观察到所有控制元件



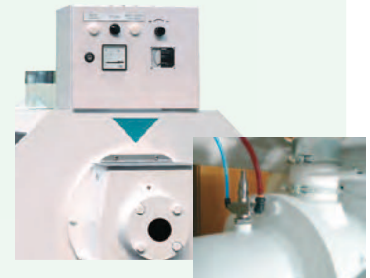
用户友好的操作方式

- 在设备前方即可操作
- 抛光压力容易设定和检查
- 开/关指示容易设定



卫生

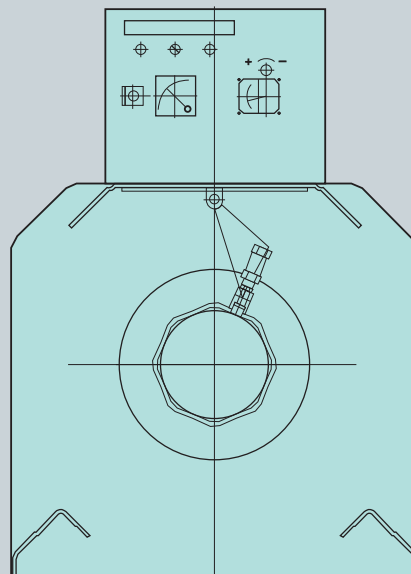
- 外壳打开容易，易于清理
- 高效吸风保持抛光室的清洁
- 大开门容易接近内部



精确的着水系统

- 精确的流量控制
- 开/关指示
- 易于读数

要对大米进行最佳的抛光，很好地控制加水量进行均匀一致的加工是十分重要的。必须关注自动着水系统，它显示出控制指示的良好设计，如达到最低负载要求时供水系统开始加水“Water-on”和过载时供水系统自动断水“Water-off”。控制器包含一个工作时间仪表，帮助确定服务周期。

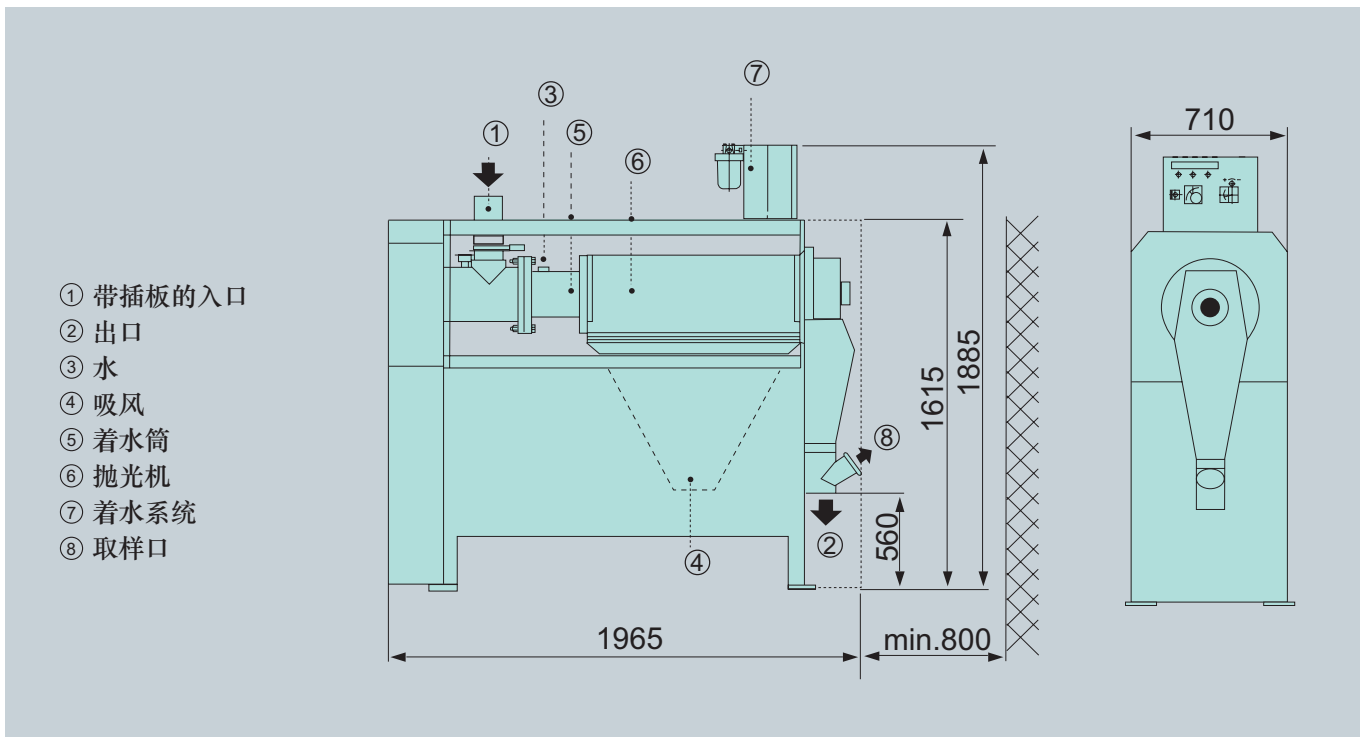




HighPoly® IV加水抛光机

优点

- 大米表面光洁美观
- 表面无灰，具有理想的流动和包装特性
- 最柔滑的抛光
- 柔和的抛光使大米产量高
- 操作流畅卫生、达到最高的卫生标准



技术参数

电机功率 kW	风量 m ³ /min	近似重量			体积
		无包装 kg	铁路运输包装 kg	海运包装 kg	海运包装 m ³
30-55	35	1100	1200	1350	4.1

布勒中国

江苏无锡市国家高新技术产业开发区B7-B地块
 邮编: 214142
 电话: 0510-85282888
 传真: 0510-85282889
 buhler.china@buhlergroup.com
 www.buhlergroup.cn

北京办事处
 电话: 010-65881707 传真: 010-65881706
 长春办事处
 电话: 0431-88547688 传真: 0431-88547688
 西安办事处
 电话: 029-86253803 传真: 029-86252039
 深圳办事处
 电话: 0755-27325208 传真: 0755-27325216

